

## Ravintolalaitteet

### thermaline 90 Free-zone -induktioliesi, suljettu jalusta, 2 aluetta, 1-puoleinen

KAPPALE # \_\_\_\_\_

MALLI # \_\_\_\_\_

NIMI # \_\_\_\_\_

SIS # \_\_\_\_\_

AIA # \_\_\_\_\_



589725 (MCJBF AE0AA)

THERMALINE  
INDUKTIOLIESI, FREE-  
ZONE, 2 ALUETTA, 1-  
PUOLEINEN, 500MM

### Lyhyt spesifikaatio

#### Kapp. Nro.

thermaline Free-zone -induktioliesi on suunniteltu kovaan ja jatkuvaan käyttöön. Free-zone -monipisteinduktiotekniikan ansiosta koko lieden pinta on käytettävissä, ilman kylmiä alueita. Näin voidaan käyttää pieniäkin kattiloita missä tahansa pinnan alueella.

Liedessä on kahdeksan itsenäisesti ohjattavaa aluetta, 8 x 2 kW, jotka voidaan sillata kahdeksi suuremmaksi alueeksi (320x320mm). Liesi on varustettu suurella ja selkeällä, lämpölasista valmistetulla digitaalisella näytöllä. Näytöstä nähdään tehoasetukset (30 tehotasoa tai lämpötila 30-250°C) sekä induktion on/off tila.

Induktiotekniikka mahdollistaa välittömän täyden lämmitystehon, laitteen nopean käyttöönoton ja alhaisen lämpöhukan. Tekniikalla saavutetaan huomattava energiansäästö verrattuna perinteisiin liesiin.

### Ominaisuudet

- Free zone -induktio mahdollistaa useiden eri kokoisten kattiloiden ja pannujen käytön (min. halkaisija 7 cm) - monikelaisen rakenteen ansiosta, joka tekee liesitason koko pinnasta aktiivisen. Ihanteellinen à la carte -ruoanvalmistukseen.
- Tasainen lasikeraaminen pinta kuumenee vain rajoitetusti ja on nopea sekä helppo puhdistaa, mikä takaa erinomaisen hygienian.
- THERMODUL kiinnitysjärjestelmä muodostaa saumattoman työtason, kun laitteita asennetaan rinnakkain - hygieeninen ja helppo käyttää.
- 360° portaattomat metallinupit, jotka toimivat sekä myötä- että vastapäivään turvaten nopean parametrien valinnan ja säädön
- Jokaista aluetta ohjataan kosketusherkällä näppäimistöllä, jossa on 7 kosketuspainiketta, 4 näyttöä ja pyöritettävä nuppi. Jokainen alue koostuu 4 induktiokelasta, joita voidaan ohjata yksittäin tai kytkeä yhteen 2, 3 tai 4 kelan kokonaisuuksiksi. Teho (watteina) tai lämpötila (°C) voidaan valita. Käytettävissä on myös toiminto, jolla voidaan asettaa ja tallentaa 3 erilaista kokoonpanoa
- Tehoasetukset 25-2000 watin välillä 30 portaassa tai lämpötila-asetukset 30-250 °C yhden asteen (1 °C) välein.
- Lasin alle induktiokelan keskikohdan alapuolelle sijoitettu elektroninen sensori mittaa tarkasti pannun tai kattilan pohjan lämpötilaa.
- Ylikuumenemissuoja: lämpötila-anturi katkaisee virran, jos laite kuumenee liikaa.
- Lämmitysjärjestelmä kytkeytyy automaattisesti pois päältä, kun kattilat tai pannut poistetaan.
- Hukkalämmön luovutus ympäristöön on erittäin alhaista.

### Rakenne

- Laite on suunniteltu ja valmistettu noudattaen DIN 18860\_2 standardia.
- Sileä ja tasainen pinta ilman likataskuja helppoa puhdistusta varten.
- Ruostumattomasta teräksestä valmistettu sisäkehys
- Kaikkiin tärkeimpiin komponentteihin, mukaan lukien induktiosuodattimiin, on helppo pääsy laitteen etupuolelta.
- Taso 2 mm AISI 304 ruostumattomasta teräksestä
- Suljettu tekninen alusta, joka sisältää generaattorit, ilmanvaihtojärjestelmän ja suodattimet.
- Suojaluokka IPX5

### Vastuullisuus

- Sveitsin energiatehokkuusasetuksen (730.02) mukainen malli.



**HYVÄKSYNTÄ:** \_\_\_\_\_

**Lisävarusteet**

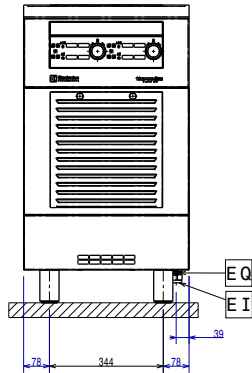
- Keraamisen levyn kaavin PNC 910601
- Yhdistämissarja, 900mm PNC 912502
- RST sivupaneeli, 900x800mm, saareke PNC 912511
- Annostelutaso 500x130mm PNC 912523
- Annostelutaso 500x200mm PNC 912553
- Taittuva hylly 300x900mm PNC 912581
- Taittuva hylly 400x900mm PNC 912582
- Kiinteä sivutaso 200x900mm PNC 912589
- Kiinteä sivutaso 300x900mm PNC 912590
- Kiinteä sivutaso 400x900mm PNC 912591
- RST etupotkulistat, 500 mm leveä PNC 912595
- RST sivupotkulistat, oikea ja vasen, saareke, 900 mm syvä PNC 912621
- RST sivupotkulistat, oikea ja vasen, seläkkäin, 1810 mm syvä PNC 912627
- RST sokkeli, saareke, 500 mm leveä PNC 912917
- Liityntäkaide sarja: valmistuslaite TL 90 (vasemmalla) ProThermetic kallistuva (oikealla) PNC 912975
- Liityntäkaide sarja: valmistuslaite TL 90 (oikealla) ProThermetic kallistuva (vasemmalla) PNC 912976
- Päätysarja, Thermaline 90 saumaton PNC 913111
- Päätysarja, thermaline 90, uppoasennus PNC 913112
- Päätysarja TL 90, vasen PNC 913202
- Päätysarja TL 90, oikea PNC 913203
- RST sivupaneeli, vasen, K=800, flush PNC 913224
- RST sivupaneeli, oikea, K=800, flush PNC 913225
- T-kisko TL80/90 B2B-asennukseen, pituus 200mm (s-koodi) PNC 913227
- Liitäntäkomponentti TL90-laitteet - muut laitteet PNC 913232
- Päätysarja, thermaline 90, b2b (vasen) 12,5mm PNC 913251
- Päätysarja, thermaline 90, b2b (oikea) 12,5mm PNC 913252
- Päätysarja, thermaline 90, b2b (vasen), uppoasennus PNC 913255
- Päätysarja, thermaline 90, b2b (oikea), uppoasennus PNC 913256
- Sivupaneeli TL90-hyllylle, vapaasti seisova, korkeus 800mm PNC 913259
- Sivupaneeli hyllylle b2b, TL90 (vasen) K800 PNC 913277
- Sivupaneeli hyllylle b2b, TL90 (oikea) K800 PNC 913278
- Suodatin, leveys 500mm PNC 913664
- Jakopaneeli ruostumattomasta teräksestä 900x800mm PNC 913673
- Ruostumattomasta teräksestä valmistettu sivusuojapaneeli, uppoasennus 900x800 mm vasen/oikea PNC 913689
- Tehonsäätöjärjestelmä Free-zone - induktiolle, puolimoduuli (8 induktiokelaa) PNC 921026

- S02 RASVANPOISTAJA 6 kpl x 750 ml - ADR & IMDG Rajoitettu määrä PNC 0S2882
- S03 alkoholipohjainen pesuaine; 6 pulloa x 750 ml; adr & imdg & iata rajoitettu määrä PNC 0S2883
- s04 lasi- ja kovapintojen puhdistusaine; 6 pulloa x 750 ml PNC 0S2884
- s05 - monikäyttöinen rasvanpoistaja; 6 kpl x 750 ml; adr & imdg rajoitettu määrä PNC 0S3257

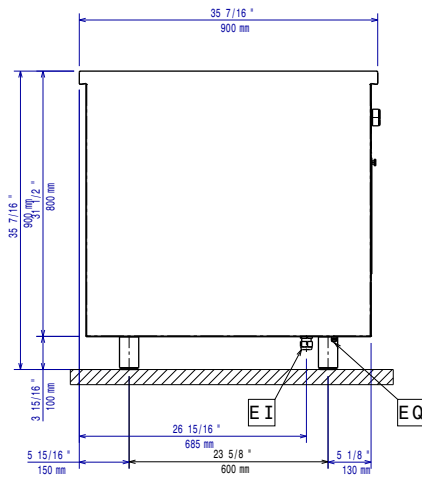
**Suosittelavat puhdistusaineet**

- C41 korkean lämpötilan rasvanpoistaja 6 x 1 l PNC 0S2292
- S01 Ruostumattoman teräksen pinnan kiillotusaine, 6 pulloa x 750ml/laatikko PNC 0S2881

Edestä

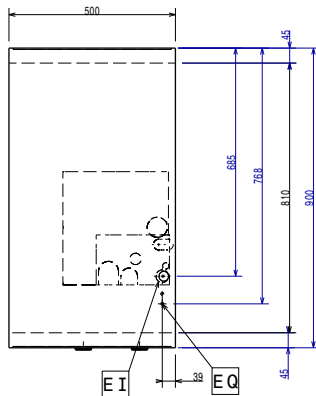


Sivulta



EI = Sähköliitäntä  
 EQ = Ekvipotentiali ruuvi

Päältä


**Sähkö**

Jännite: 400 V/3N ph/50/60 Hz  
 Kokonaisteho: 16 kW

**Avaintieto**

Ulkomitat, leveys: 500 mm  
 Ulkomitat, syvyys: 900 mm  
 Ulkomitat, korkeus: 800 mm  
 Nettopaino: 52 kg  
 Jalustalla; Käyttö yhdeltä puolelta

**Konfiguraatio**

Etulevyjen teho: 8 - 0 kW  
 Takalevyjen teho: 8 - kW  
 Etulevyjen koko: 320x320  
 Takalevyjen koko: 320x320  
 Induktioitaso mitat (leveys): 500 mm  
 Induktioitaso mitat (syvyys): 900 mm

**Vastuullisuus**

Virrankulutus: 21.5 Amps